



Nom du produit

Contre-appui

Réf. 16-22

Gammes

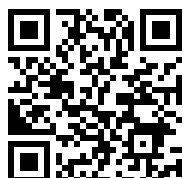
Code à barre 4021176833885



	Caractéristique technique	Métrique	Impérial
	Épaisseur du boulon d'assemblage	85 - 250 mm	3 3/8 - 9 7/8 inch
	Profondeur du boulon d'assemblage	125 - 250 mm	4 7/8 - 9 7/8 inch
max.	Charge maximale admissible	7 t	7.5 US t
	Poids	4.325 kg	



encore nécessaire



Extracteur intérieur

16-21



Pièce de rechange

Réf.	Nom du produit
22-4-T	Entretoise
022401	Griffe individuelle
16-22-6	Vis

Est demandé par

Réf.	Nom du produit
16-21	Extracteur intérieur

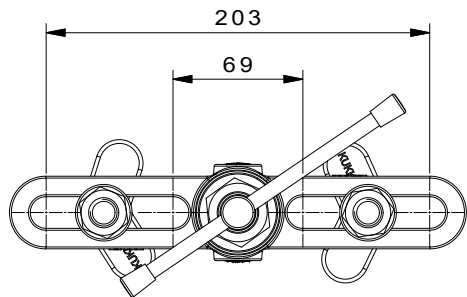
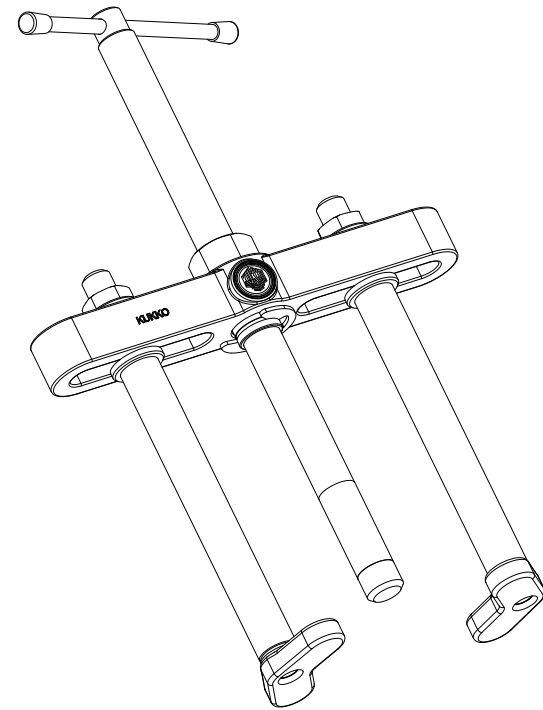
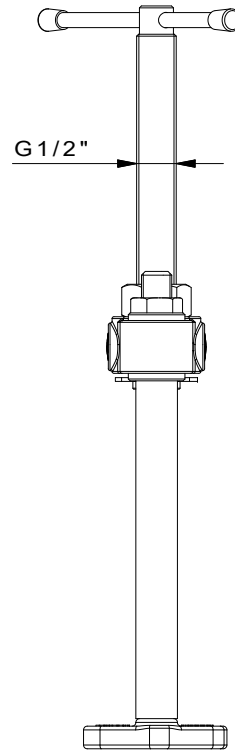
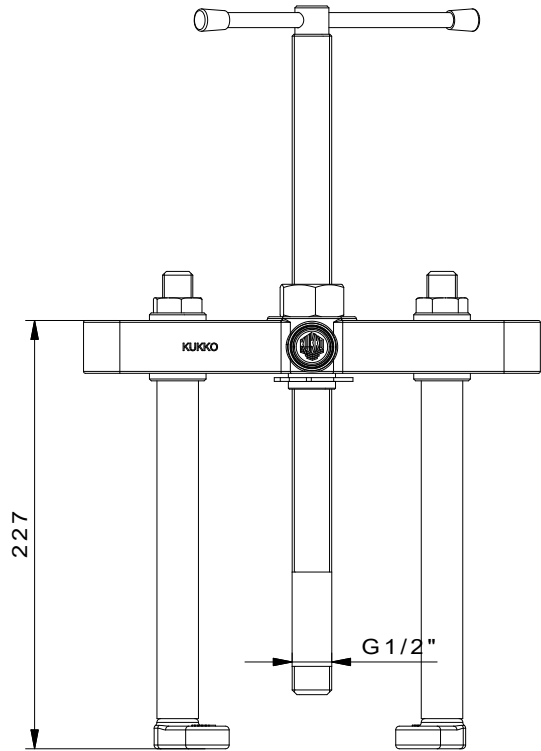
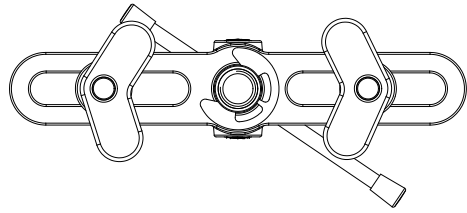
Parti du

Réf.	Nom du produit
16	Extracteur de chemises de cylindre
K-16	Jeu de extracteur de chemises de cylindre



Pièce de rechange de

Réf.	Nom du produit
16	Extracteur de chemises de cylindre
K-16	Jeu de extracteur de chemises de cylindre



	Kleinbongartz & Kaiser oHG Werkzeugfabrik Heiden - Germany Hredenbach	Zeichnung 16-22 Gegenstaple Zeichnungsart Baugruppe Datum 21/09/2015	Titel DIN ISO 2768-m Maßstab 1:1 Änderungsbeleg / Rev.
	Gegenstaple /Counterstay	Stücklistebezeichnung	Stücklistebezeichnung
Zeichnungsnummer 16-22	Zeichnungsrevision -	Zeichnungsdatum 21/09/2015	Zeichnungsautor H. K.